



Rahmen einzeln	<input type="checkbox"/>	439,00 €
Shimano SLX MIX ^{1 2} 10s	<input type="checkbox"/>	1.299,00 €
Shimano SLX ² 10s	<input type="checkbox"/>	1.499,00 €
Shimano XT 11s	<input type="checkbox"/>	1.699,00 €

Serienausstattung/Spezifikation

Rahmen Aluminium 7005 SLR	Sattelstütze Ritchey Comp	Steuersatz Ritchey Comp	Laufрад Mavic A-719
Gabel Suntour SF-NCX-D LO	Lenker Ritchey Comp	Sattel FLX Man	Reifen Schwalbe Racer
	Vorbau Ritchey Comp		

Rahmenhöhe	Vorbaulänge	Kassette	Spacerhöhe	Option Starrgabel
<input type="checkbox"/> S / 52s cm	<input type="checkbox"/> 90 mm	<input type="checkbox"/> 11-34z	<input type="checkbox"/> 10 mm	Starrgabel Aluminium gebogen <input type="checkbox"/> 29,00 €
	<input type="checkbox"/> 100 mm	<input type="checkbox"/> 11-36z	<input type="checkbox"/> 20 mm	Option Teile
	<input type="checkbox"/> 110 mm	<input type="checkbox"/> 11-40z ³	<input type="checkbox"/> 30 mm	Ritchey WCS Alu Parts <input type="checkbox"/> 129,00 €
	<input type="checkbox"/> 120 mm	<input type="checkbox"/> 11-42z ³		Ritchey Rizer Lenker <input type="checkbox"/> 12,00 €
	<input type="checkbox"/> 130 mm			Option Sattel
				Fizik Arione <input type="checkbox"/> 69,00 €
				Selle Italia SLR-XP <input type="checkbox"/> 89,00 €
				Option Reifen
				Marathon Supreme 28-622 <input type="checkbox"/> 29,00 €

Kurbellänge	Kettenblätter	Reifenbreite
<input type="checkbox"/> 170 mm	2f ___z ___z	<input type="checkbox"/> 30-622
<input type="checkbox"/> 175 mm	3f ___z ___z ___z	<input type="checkbox"/> 35-622

Option Farbe
<input checked="" type="checkbox"/> Schwarz eloxiert <input type="checkbox"/> 0,00 €

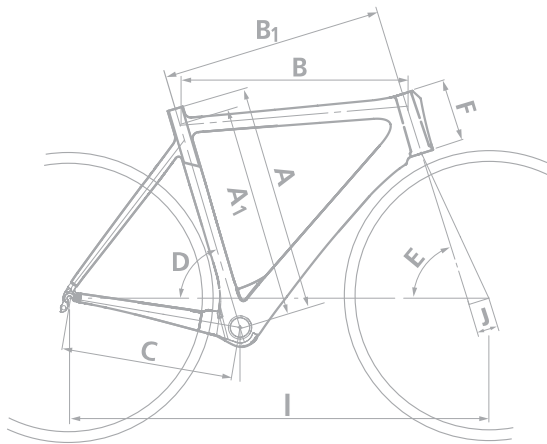
Händlername: _____

Kundennummer: _____

#23072018

Spezifikations- und Preisänderungen vorbehalten

¹ Baugruppe mit BR-M445, FC-T551, CS-HG50, CN-HG54
² Mit Mavic A-119 Felge
³ Nur bei XT 11s



Geometriedaten

Rahmenhöhe		52s	56s	60s
Sitzrohlänge	A	490	530	570
Sitzrohlänge Mitte-Mitte	A1	435	465	505
Oberrohrlänge waagrecht	B	578	585	594
Oberrohrlänge Mitte-Mitte	B1	550	558	567
Kettenstreben	C	440	440	440
Sitzrohrwinkel	D	73°	73°	73°
Steuerrohrwinkel	E	71°	71°	71°
Steuerrohrlänge	F	110	120	155

Rahmendetails

Material:	Aluminium 7005 SLR
Rahmengrößen:	52s, 56s
Steuerrohr:	Tapered 1 1/8 auf 1,5 Zoll
Tretlager:	BSA Gewinde
Umwerferbefestigung:	Schelle, Ø 34,9 mm
Schaltung:	Mechanische Schaltungen
Sattelstütze:	Ø 31,6 mm
Farbe:	Siehe Blatt 1
Gewicht:	ab 1.454 Gramm
Rahmengarantie:	2 Jahre
Sonstiges:	Keine Anlötteile für Licht oder Gepäckträger
Rechtlicher Hinweis:	Spezifikations- und Preisänderungen vorbehalten!