



Rahmen-Set		<input type="checkbox"/>	379,00 €
Shimano Deore	10s	<input type="checkbox"/>	999,00 €
Shimano SLX MIX <sup>1</sup>	10s	<input type="checkbox"/>	1.099,00 €
Shimano SLX	10s	<input type="checkbox"/>	1.199,00 €
Shimano XT <sup>3</sup>	11s	<input type="checkbox"/>	1.399,00 €

## Serienausstattung/Spezifikation

<b>Rahmen</b>	Aluminium 7005 SL	<b>Sattelstütze</b>	Ritchey Comp	<b>Steuersatz</b>	Ritchey Comp	<b>Laufрад</b>	Mavic XM 119 Disc
<b>Gabel</b>	Aluminium starr	<b>Lenker</b>	Ritchey Comp	<b>Sattel</b>	Selle Italia X2	<b>Reifen</b>	Schwalbe Spicer
		<b>Vorbau</b>	Ritchey Comp				

Rahmenhöhe	Vorbaulänge	Kassette	Spacerhöhe	Option Gabel	
<input type="checkbox"/> 15"	<input type="checkbox"/> 90 mm	<input type="checkbox"/> 11-34z	<input type="checkbox"/> 10 mm	Carbongabel gebogen	<input type="checkbox"/> 99,00 €
<input type="checkbox"/> 21"	<input type="checkbox"/> 100 mm	<input type="checkbox"/> 11-36z	<input type="checkbox"/> 20 mm		
<input type="checkbox"/> 22,5"	<input type="checkbox"/> 110 mm	<input type="checkbox"/> 11-40z <sup>2</sup>	<input type="checkbox"/> 30 mm		
	<input type="checkbox"/> 120 mm	<input type="checkbox"/> 11-42z <sup>2</sup>			
	<input type="checkbox"/> 130 mm				

### Option Teile

Ritchey WCS Alu Parts	<input type="checkbox"/>	129,00 €
Ritchey Rizer Lenker	<input type="checkbox"/>	12,00 €

Kurbellänge	Kettenblätter
<input type="checkbox"/> 170 mm	2f ___z ___z
<input type="checkbox"/> 175 mm	3f ___z ___z ___z

### Option Sattel

Fizik Arione	<input type="checkbox"/>	69,00 €
Selle Italia SLR-XP	<input type="checkbox"/>	89,00 €

## Option Farbe

<input type="checkbox"/> RAL 1023 Verkehrsgelb	<input type="checkbox"/> 49,00 €	<input type="checkbox"/> Royalblau	<input type="checkbox"/> 69,00 €
<input type="checkbox"/> RAL 1028 Melonengelb	<input type="checkbox"/> 49,00 €	<input type="checkbox"/> Royalblau matt	<input type="checkbox"/> 69,00 €
<input type="checkbox"/> RAL 2004 Reinorange	<input type="checkbox"/> 49,00 €	<input type="checkbox"/> RAL 5010 Enzianblau	<input type="checkbox"/> 69,00 €
<input type="checkbox"/> RAL 6018 Gelbgrün	<input type="checkbox"/> 49,00 €	<input type="checkbox"/> Royalgrün	<input type="checkbox"/> 69,00 €
<input type="checkbox"/> RAL 9005 Schwarz	<input type="checkbox"/> 0,00 €	<input type="checkbox"/> Anthrazit matt	<input type="checkbox"/> 69,00 €
<input type="checkbox"/> RAL 9010 Reinweiß	<input type="checkbox"/> 0,00 €	<input type="checkbox"/> Ferrarirot	<input type="checkbox"/> 49,00 €
<input type="checkbox"/> Enginesilver	<input type="checkbox"/> 69,00 €	<input type="checkbox"/> Ferrarirot matt	<input type="checkbox"/> 69,00 €
<input type="checkbox"/> Sid-Blau	<input type="checkbox"/> 69,00 €		

Händlername: \_\_\_\_\_

Kundennummer: \_\_\_\_\_

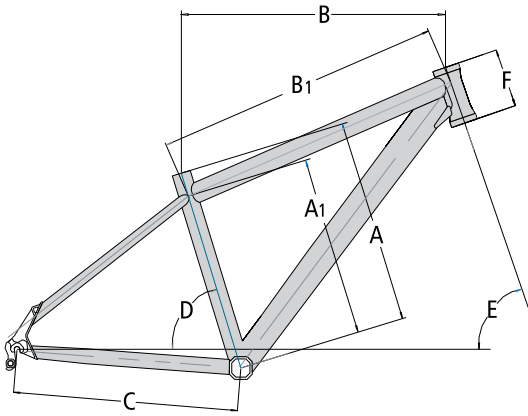
<sup>1</sup> Baugruppe mit BR-M425, FC-522, CS-HG50, CN-HG54

<sup>2</sup> Nur bei XT 11s

<sup>3</sup> Mit der Felge Mavic X-719 ohne Aufpreis

#23072018

Spezifikations- und Preisänderungen vorbehalten



**Geometriedaten**

Rahmenhöhe		15"	17"	19"	21"	22,5"
Sitzrohrlänge	A	380	430	480	530	570
Oberrohrlänge waagrecht	B	530	550	575	598	620
Sitzrohrwinkel	D	73°	73°	73°	73°	73°
Steuerrohrwinkel	E	71°	71°	71°	71°	71°
Steuerrohrlänge	F	135	150	170	190	200

**Rahmendetails**

<b>Material:</b>	Aluminium 7005 SL
<b>Rahmengrößen:</b>	15", 17", 19", 21", 22,5"
<b>Steuerrohr:</b>	1 1/8 Zoll
<b>Tretlager:</b>	BSA Gewinde BC 1,37 x 24
<b>Umwerferbefestigung:</b>	Schelle, Ø 34,9 mm
<b>Sattelstütze:</b>	Ø 31,6 mm
<b>Farbe:</b>	Siehe Blatt 1
<b>Gewicht:</b>	ab 1.452 Gramm
<b>Rahmengarantie:</b>	2 Jahre
<b>Rechtlicher Hinweis:</b>	Spezifikations- und Preisänderungen vorbehalten!