



Rahmen einzeln	<input type="checkbox"/>	469,00 €
Shimano Ultegra 2/11s	<input type="checkbox"/>	1.949,00 €
Shimano Ultegra Di2 2/11s	<input type="checkbox"/>	2.879,00 €
Shimano Dura Ace 2/11s	<input type="checkbox"/>	2.999,00 €

Serienausstattung/Spezifikation

Rahmen Aluminium 7005 SLR	Sattelstütze Deda RSX 01	Steuersatz Ritchey Comp	Laufрад Cosmic Elite UST
Gabel Carbon/Aluschaft	Lenker Deda RHM 02	Sattel Selle Italia X2	
	Vorbau Deda ZERO2		

Rahmenhöhe	Vorbaulänge	Lenkerbreite	Lenkerband	Option Laufradsatz ¹
<input type="checkbox"/> S	<input type="checkbox"/> 90 mm	<input type="checkbox"/> 40 cm	<input type="checkbox"/> weiß	Mavic Cosmic Pro Carbon <input type="checkbox"/> 749,00 €
<input type="checkbox"/> M	<input type="checkbox"/> 100 mm	<input type="checkbox"/> 42 cm	<input type="checkbox"/> schwarz	Mavic Cosmic Pro Carbon Exalith <input type="checkbox"/> 999,00 €
<input type="checkbox"/> L	<input type="checkbox"/> 110 mm	<input type="checkbox"/> 44 cm	<input type="checkbox"/> _____	
	<input type="checkbox"/> 120 mm			
	<input type="checkbox"/> 130 mm			

Kurbellänge	Kurbelsatz	Kassette	Spacerhöhe
<input type="checkbox"/> 170 mm	<input type="checkbox"/> 39-53z	<input type="checkbox"/> 11-28z	<input type="checkbox"/> 10 mm
<input type="checkbox"/> 172,5 mm	<input type="checkbox"/> 34-50z	<input type="checkbox"/> 12-25z	<input type="checkbox"/> 20 mm
<input type="checkbox"/> 175 mm	<input type="checkbox"/> 36-52z	<input type="checkbox"/> _____ ²	<input type="checkbox"/> 30 mm

Option Teile

Deda Zero 100 Cockpit 75,00 €

Option Sattel

Fizik Arione 69,00 €

Selle Italia SLR-XP 89,00 €

Option Farbe

<input type="checkbox"/> RAL 1023 Verkehrsgelb <input type="checkbox"/> 49,00 €	<input type="checkbox"/> Royalblau <input type="checkbox"/> 69,00 €
<input type="checkbox"/> RAL 1028 Melonengelb <input type="checkbox"/> 49,00 €	<input type="checkbox"/> Royalblau matt <input type="checkbox"/> 69,00 €
<input type="checkbox"/> RAL 2004 Reinorange <input type="checkbox"/> 49,00 €	<input type="checkbox"/> RAL 5010 Enzianblau <input type="checkbox"/> 69,00 €
<input type="checkbox"/> RAL 6018 Gelbgrün <input type="checkbox"/> 49,00 €	<input type="checkbox"/> Royalgrün <input type="checkbox"/> 69,00 €
<input type="checkbox"/> RAL 9005 Schwarz <input type="checkbox"/> 0,00 €	<input type="checkbox"/> Anthrazit matt <input type="checkbox"/> 69,00 €
<input type="checkbox"/> RAL 9010 Reinweiß <input type="checkbox"/> 0,00 €	<input type="checkbox"/> Ferrarirot <input type="checkbox"/> 49,00 €
<input type="checkbox"/> Enginesilver <input type="checkbox"/> 69,00 €	<input type="checkbox"/> Ferrarirot matt <input type="checkbox"/> 69,00 €
<input type="checkbox"/> Sid-Blau <input type="checkbox"/> 69,00 €	

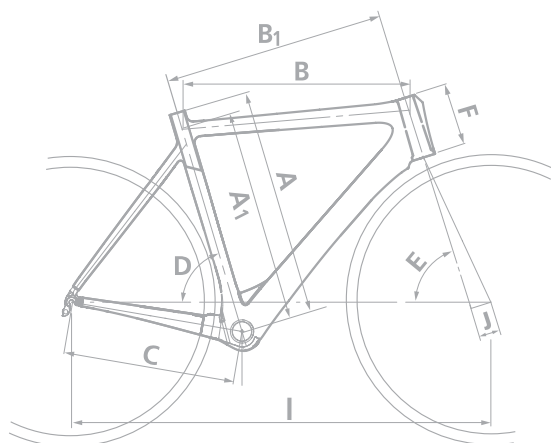
Händlername: _____

Kundennummer: _____

¹ Alle Mavic-Laufräder werden mit original Mavic-Reifen geliefert
² gegebenenfalls Aufpreis

#23072018

Spezifikations- und Preisänderungen vorbehalten



Geometriedaten

Rahmenhöhe		S	M	L
Sitzrohrlänge	A	460	490	520
Oberrohrlänge waagerecht	B	525	540	555
Sitzrohrwinkel (°)	D	75	74,5	73,5
Steuerrohrwinkel (°)	E	72	72,5	73
Steuerrohrlänge	F	105	125	145

Rahmendetails

Material:	Aluminium 7005 EVO
Rahmengrößen:	S, M, L
Steuerrohr:	Tapered 1 1/8 auf 1,5 Zoll
Tretlager:	Pressfit BB 86,5 x 41
Umwerferbefestigung:	Schelle, Ø 34,9 mm
Schaltung:	Elektronische und mechanische Schaltungen
Sattelstütze:	Ø 31,6 mm
Farbe:	Siehe Blatt 1
Gewicht:	ab 1.285 Gramm
Rahmengarantie:	2 Jahre
Sonstiges:	Innenverlegte Bremszüge
Rechtlicher Hinweis:	Spezifikations- und Preisänderungen vorbehalten!