



Rahmen einzeln		<input type="checkbox"/>	499,00 €
Shimano 105	2/11s	<input type="checkbox"/>	1.699,00 €
Shimano Ultegra	2/11s	<input type="checkbox"/>	1.949,00 €
Shimano Dura Ace	2/11s	<input type="checkbox"/>	2.999,00 €

## Serienausstattung/Spezifikation

<b>Rahmen</b>	Aluminium 7005 SLR	<b>Sattelstütze</b>	Deda RSX 01	<b>Steuersatz</b>	Ritchey Comp	<b>Laufрад</b>	Cosmic Elite UST
<b>Gabel</b>	Carbon/Aluschaft	<b>Lenker</b>	Deda RHM 02	<b>Sattel</b>	Selle Italia X2		
		<b>Vorbau</b>	Deda ZERO2				

Rahmenhöhe	Vorbaulänge	Lenkerbreite	Lenkerband	Option Laufradsatz <sup>1</sup>
<input type="checkbox"/> S	<input type="checkbox"/> 90 mm	<input type="checkbox"/> 40 cm	<input type="checkbox"/> weiß	Mavic Cosmic Pro Carbon <input type="checkbox"/> 749,00 €
<input type="checkbox"/> M	<input type="checkbox"/> 100 mm	<input type="checkbox"/> 42 cm	<input type="checkbox"/> schwarz	Mavic Cosmic Pro Carbon Exalith <input type="checkbox"/> 999,00 €
<input type="checkbox"/> L	<input type="checkbox"/> 110 mm	<input type="checkbox"/> 44 cm	<input type="checkbox"/> _____	
<input type="checkbox"/> XL	<input type="checkbox"/> 120 mm			
<input type="checkbox"/> XXL	<input type="checkbox"/> 130 mm			

Kurbellänge	Kurbelsatz	Kassette	Spacerhöhe
<input type="checkbox"/> 170 mm	<input type="checkbox"/> 39-53z	<input type="checkbox"/> 11-28z	<input type="checkbox"/> 10 mm
<input type="checkbox"/> 172,5 mm	<input type="checkbox"/> 34-50z	<input type="checkbox"/> 12-25z	<input type="checkbox"/> 20 mm
<input type="checkbox"/> 175 mm	<input type="checkbox"/> 36-52z	<input type="checkbox"/> _____ <sup>2</sup>	<input type="checkbox"/> 30 mm

### Option Teile

Deda Zero 100 Cockpit  75,00 €

### Option Sattel

Fizik Arione  69,00 €

Selle Italia SLR-XP  89,00 €

### Option Farbe

Schwarz eloxiert 0,00 €

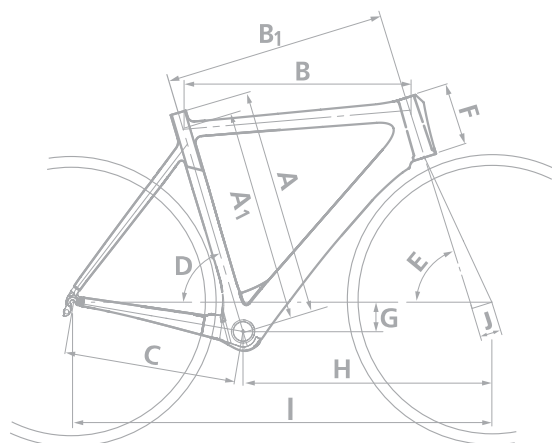
Händlername: \_\_\_\_\_

Kundennummer: \_\_\_\_\_

<sup>1</sup> Alle Mavic-Laufräder werden mit original Mavic-Reifen geliefert  
<sup>2</sup> gegebenenfalls Aufpreis

#23072018

Spezifikations- und Preisänderungen vorbehalten



**Geometriedaten**

Rahmenhöhe		S	M	L	XL	XXL
Sitzrohrlänge	<b>A</b>	460	490	520	550	580
Sitzrohrlänge Mitte-Mitte	<b>A1</b>	415	445	475	505	535
Oberrohrlänge waagrecht	<b>B</b>	525	540	555	570	585
Oberrohrlänge Mitte-Mitte	<b>B1</b>	511	527	542	556	571
Kettenstreben	<b>C</b>	408	408	408	408	408
Sitzrohrwinkel (°)	<b>D</b>	75	74,5	73,8	73	73
Steuerrohrwinkel (°)	<b>E</b>	72	72,5	73	73,5	74
Steuerrohrlänge	<b>F</b>	105	125	145	170	195
Tretlagerabsenkung	<b>G</b>	69	69	69	69	69
BB -> Vorderrad	<b>H</b>	579	587	591	593	603
Radstand	<b>I</b>	977	985	989	991	1001
Gabelvorbiegung	<b>J</b>	43	43	43	43	43

**Rahmendetails**

<b>Material:</b>	Aluminium 7005 SLR EVO
<b>Rahmengrößen:</b>	S, M, L, XL, XXL
<b>Steuerrohr:</b>	Tapered 1 1/8 auf 1,5 Zoll
<b>Tretlager:</b>	Pressfit BB 86,5 x 41
<b>Umwerferbefestigung:</b>	Schelle, Ø 34,9 mm
<b>Schaltung:</b>	Mechanische Schaltungen
<b>Sattelstütze:</b>	Ø 31,6 mm
<b>Farbe:</b>	Siehe Blatt 1
<b>Gewicht:</b>	ab 1.195 Gramm
<b>Rahmengarantie:</b>	2 Jahre
<b>Sonstiges:</b>	Innenverlegte Schaltzüge
<b>Rechtlicher Hinweis:</b>	Spezifikations- und Preisänderungen vorbehalten!