



Rahmen-Set		<input type="checkbox"/>	1.399,00 €
Shimano Ultegra	2/11s	<input type="checkbox"/>	2.649,00 €
Shimano Ultegra Di2	2/11s	<input type="checkbox"/>	3.629,00 €
Shimano Dura Ace	2/11s	<input type="checkbox"/>	3.749,00 €

Serienausstattung/Spezifikation

Rahmen	Carbon Monocoque	Sattelstütze	Deda RSX 01	Steuersatz	Ritchey Comp HP	Laufрад	Ksyrium Elite UST
Gabel	Carbon Monocoque	Lenker	Deda RHM 02	Sattel	Selle Italia X2		
		Vorbau	Deda ZERO2				

Rahmenhöhe	Vorbaulänge	Lenkerbreite	Lenkerband	Option Laufradsatz ¹
<input type="checkbox"/> XS	<input type="checkbox"/> 90 mm	<input type="checkbox"/> 40 cm	<input type="checkbox"/> weiß	Mavic Cosmic Pro Carbon <input type="checkbox"/> 649,00 €
<input type="checkbox"/> S	<input type="checkbox"/> 100 mm	<input type="checkbox"/> 42 cm	<input type="checkbox"/> schwarz	Mavic Cosmic Pro Carbon Exalith <input type="checkbox"/> 949,00 €
<input type="checkbox"/> M	<input type="checkbox"/> 110 mm	<input type="checkbox"/> 44 cm	<input type="checkbox"/> _____	
<input type="checkbox"/> L	<input type="checkbox"/> 120 mm			
<input type="checkbox"/> XL	<input type="checkbox"/> 130 mm			

Kurbellänge	Kurbelsatz	Kassette	Spacerhöhe
<input type="checkbox"/> 170 mm	<input type="checkbox"/> 39-53z	<input type="checkbox"/> 11-28z	<input type="checkbox"/> 10 mm
<input type="checkbox"/> 172,5 mm	<input type="checkbox"/> 34-50z	<input type="checkbox"/> 12-25z	<input type="checkbox"/> 20 mm
<input type="checkbox"/> 175 mm	<input type="checkbox"/> 36-52z	<input type="checkbox"/> _____ ²	<input type="checkbox"/> 30 mm

Option Teile

Deda Zero 100 Cockpit 75,00 €

Option Sattel

Fizik Arione 69,00 €

Selle Italia SLR-XP 89,00 €

Option Farbe

Carbon 0,00 € Weiß 0,00 €

Option Reifen

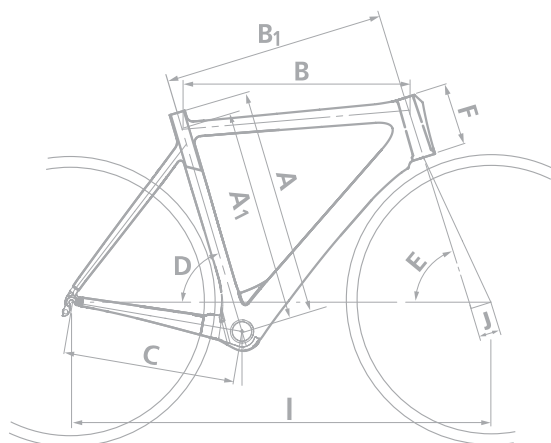
Händlername: _____

Kundennummer: _____

¹ Alle Mavic-Laufräder werden mit original Mavic-Reifen geliefert
² gegebenenfalls Aufpreis

#12032018

Spezifikations- und Preisänderungen vorbehalten



Geometriedaten

Rahmenhöhe		XS	S	M	L	XL
Sitzrohrlänge	A	470	500	530	550	580
Sitzrohrlänge Mitte-Mitte	A1	420	451	490	493	529
Oberrohrlänge waagrecht	B	513	525	538	557	570
Oberrohrlänge Mitte-Mitte	B1	505	513	525	540	553
Kettenstreben	C	408	408	408	408	408
Sitzrohrwinkel (°)	D	74,5	74,5	74,5	73,5	73
Steuerrohrwinkel (°)	E	72	72	73	73	73
Steuerrohrlänge	F	110	115	145	160	195

Rahmendetails

Material:	Carbon Monocoque
Rahmengrößen:	XS, S, M, L, XL
Steuerrohr:	Tapered 1 1/8 auf 1,5 Zoll
Tretlager:	BSA Gewinde
Umwerferbefestigung:	Anlöt
Schaltung:	Elektronische und mechanische Schaltungen
Sattelstütze:	Ø 31,6 mm
Farbe:	Siehe Blatt 1
Gewicht:	ab 874 Gramm
Rahmengarantie:	2 Jahre
Sonstiges:	Innenverlegte Schalt- und Bremszüge
Rechtlicher Hinweis:	Spezifikations- und Preisänderungen vorbehalten!