



Rahmen einzeln	<input type="checkbox"/>	299,00 €
Shimano 105	2/11s <input type="checkbox"/>	1.299,00 €
Shimano Ultegra	2/11s <input type="checkbox"/>	1.549,00 €

Serienausstattung/Spezifikation

Rahmen	Aluminium 7005 SL	Sattelstütze	Deda RSX 01	Steuersatz	Ritchey Comp	Laufрад	Mavic Aksium
Gabel	Carbon/Aluschaft	Lenker	Deda RHM 01	Sattel	Selle Italia X2	Reifen	Mavic Yksion Comp
		Vorbau	Deda ZERO1				

Rahmenhöhe	Vorbaulänge	Lenkerbreite	Lenkerband	Option Laufradsatz ¹
<input type="checkbox"/> 51s cm	<input type="checkbox"/> 90 mm	<input type="checkbox"/> 40 cm	<input type="checkbox"/> weiß	Mavic Ksyrium Elite <input type="checkbox"/> 349,00 €
<input type="checkbox"/> 55 cm	<input type="checkbox"/> 100 mm	<input type="checkbox"/> 42 cm	<input type="checkbox"/> schwarz	
<input type="checkbox"/> 57 cm	<input type="checkbox"/> 110 mm	<input type="checkbox"/> 44 cm	<input type="checkbox"/> _____	
<input type="checkbox"/> 59 cm	<input type="checkbox"/> 120 mm			
	<input type="checkbox"/> 130 mm			

Option Sattel

Fizik Arione	<input type="checkbox"/>	69,00 €
Selle Italia SLR-XP	<input type="checkbox"/>	89,00 €

Option Reifen

Schwalbe Durano	<input type="checkbox"/>	0,00 €
Schwalbe One	<input type="checkbox"/>	29,00 €
Continental GP 4000 S II	<input type="checkbox"/>	29,00 €

Kurbellänge	Kurbelsatz	Kassette	Spacerhöhe
<input type="checkbox"/> 170 mm	<input type="checkbox"/> 39-53z	<input type="checkbox"/> 11-28z	<input type="checkbox"/> 10 mm
<input type="checkbox"/> 172,5 mm	<input type="checkbox"/> 34-50z	<input type="checkbox"/> 12-25z	<input type="checkbox"/> 20 mm
<input type="checkbox"/> 175 mm	<input type="checkbox"/> 36-52z	<input type="checkbox"/> _____ ²	<input type="checkbox"/> 30 mm

Option Farbe

<input type="checkbox"/> RAL 1023 Verkehrsgelb	<input type="checkbox"/> 49,00 €	<input type="checkbox"/> Royalblau	<input type="checkbox"/> 69,00 €
<input type="checkbox"/> RAL 1028 Melonengelb	<input type="checkbox"/> 49,00 €	<input type="checkbox"/> Royalblau matt	<input type="checkbox"/> 69,00 €
<input type="checkbox"/> RAL 2004 Reinorange	<input type="checkbox"/> 49,00 €	<input type="checkbox"/> RAL 5010 Enzianblau	<input type="checkbox"/> 69,00 €
<input type="checkbox"/> RAL 6018 Gelbgrün	<input type="checkbox"/> 49,00 €	<input type="checkbox"/> Royalgrün	<input type="checkbox"/> 69,00 €
<input type="checkbox"/> RAL 9005 Schwarz	<input type="checkbox"/> 0,00 €	<input type="checkbox"/> Anthrazit matt	<input type="checkbox"/> 69,00 €
<input type="checkbox"/> RAL 9010 Reinweiß	<input type="checkbox"/> 0,00 €	<input type="checkbox"/> Ferrarirot	<input type="checkbox"/> 49,00 €
<input type="checkbox"/> Enginesilver	<input type="checkbox"/> 69,00 €	<input type="checkbox"/> Ferrarirot matt	<input type="checkbox"/> 69,00 €
<input type="checkbox"/> Sid-Blau	<input type="checkbox"/> 69,00 €	<input type="checkbox"/> Schwarz eloxiert	<input type="checkbox"/> 59,00 €

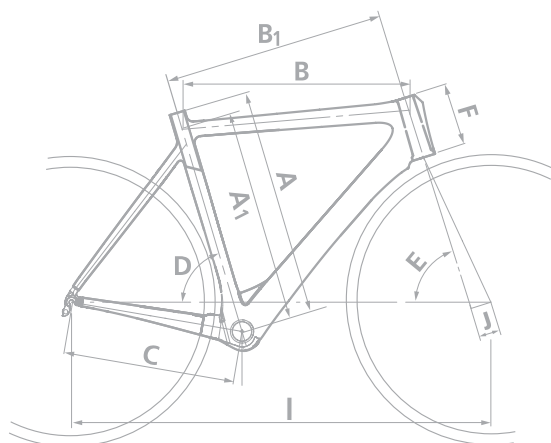
Händlername: _____

Kundennummer: _____

¹ Alle Mavic-Laufräder werden mit original Mavic-Reifen geliefert
² gegebenenfalls Aufpreis

#26032018

Spezifikations- und Preisänderungen vorbehalten



Geometriedaten

Rahmenhöhe		51	53	55	57	59	61
Sitzrohlänge	A	470	500	550	570	590	610
Sitzrohlänge Mitte-Mitte	A1	435	465	515	535	555	575
Oberrohrlänge waagrecht	B	518	535	545	560	570	580
Oberrohrlänge Mitte-Mitte	B1	521	529	545	560	570	580
Kettenstreben	C	404	404	404	404	408	408
Sitzrohrwinkel	D	75,5°	74°	73,6°	73,6°	73,1°	73,1°
Steuerrohrwinkel	E	72,5°	73°	73°	73,6°	73,6°	73,6°
Steuerrohrlänge	F	93	110	142	153	170	190

Rahmendetails

Material:	Aluminium 7005 SL
Rahmengrößen:	51s cm, 53s cm, 55 cm, 57 cm, 59 cm (s = gesloopt)
Steuerrohr:	1 1/8 Zoll
Tretlager:	BSA Gewinde BC 1,37 x 24
Umwerferbefestigung:	Schelle, Ø 34,9 mm
Schaltung:	Mechanische Schaltungen
Sattelstütze:	Ø 31,6 mm
Farbe:	Siehe Blatt 1
Gewicht:	ab 1.192 Gramm
Rahmengarantie:	2 Jahre
Rechtlicher Hinweis:	Spezifikations- und Preisänderungen vorbehalten!