



Rahmen einzeln		<input type="checkbox"/>	299,00 €
Shimano Deore	10s	<input type="checkbox"/>	999,00 €
Shimano SLX MIX ¹	10s	<input type="checkbox"/>	1.099,00 €
Shimano SLX	10s	<input type="checkbox"/>	1.199,00 €
Shimano XT	11s	<input type="checkbox"/>	1.399,00 €

Serienausstattung/Spezifikation

Rahmen	Aluminium 7005 SL	Sattelstütze	Ritchey Comp	Steuersatz	Ritchey Comp	Laufрад	Mavic Crossone
Gabel	Suntour SF-XCR-100	Lenker	Ritchey Comp	Sattel	Selle Italia X2	Reifen	Schwalbe Performance Line
		Vorbau	Ritchey Comp				

Rahmenhöhe	Vorbaulänge	Kassette	Spacerhöhe	Option Federgabel
<input type="checkbox"/> 21"	<input type="checkbox"/> 90 mm	<input type="checkbox"/> 11-34z	<input type="checkbox"/> 10 mm	Suntour Raidon LO Luftfederung <input type="checkbox"/> 89,00 €
<input type="checkbox"/> 23"	<input type="checkbox"/> 100 mm	<input type="checkbox"/> 11-36z	<input type="checkbox"/> 20 mm	Rock Shox Reba Race RLT 100 mm <input type="checkbox"/> 369,00 €
	<input type="checkbox"/> 110 mm	<input type="checkbox"/> 11-40z ²	<input type="checkbox"/> 30 mm	
	<input type="checkbox"/> 120 mm	<input type="checkbox"/> 11-42z ²		
	<input type="checkbox"/> 130 mm			

Kurbellänge	Kettenblätter	Reifenbreite	Reifen
<input type="checkbox"/> 170 mm	2f ___z___z	<input type="checkbox"/> 2,1"	<input type="checkbox"/> Nobby Nic
<input type="checkbox"/> 175 mm	3f ___z___z___z	<input type="checkbox"/> 2,25"	<input type="checkbox"/> Racing Ralph
			<input type="checkbox"/> Rocket Ron

Option Farbe

<input type="checkbox"/> RAL 1023 Verkehrsgelb	<input type="checkbox"/> 49,00 €	<input type="checkbox"/> Royalblau	<input type="checkbox"/> 69,00 €
<input type="checkbox"/> RAL 1028 Melonengelb	<input type="checkbox"/> 49,00 €	<input type="checkbox"/> Royalblau matt	<input type="checkbox"/> 69,00 €
<input type="checkbox"/> RAL 2004 Reinorange	<input type="checkbox"/> 49,00 €	<input type="checkbox"/> RAL 5010 Enzianblau	<input type="checkbox"/> 69,00 €
<input type="checkbox"/> RAL 6018 Gelbgrün	<input type="checkbox"/> 49,00 €	<input type="checkbox"/> Royalgrün	<input type="checkbox"/> 69,00 €
<input type="checkbox"/> RAL 9005 Schwarz	<input type="checkbox"/> 0,00 €	<input type="checkbox"/> Anthrazit matt	<input type="checkbox"/> 0,00 €
<input type="checkbox"/> RAL 9010 Reinweiß	<input type="checkbox"/> 0,00 €	<input type="checkbox"/> Ferrarirot	<input type="checkbox"/> 49,00 €
<input type="checkbox"/> Enginesilver	<input type="checkbox"/> 69,00 €	<input type="checkbox"/> Ferrarirot matt	<input type="checkbox"/> 69,00 €
<input type="checkbox"/> Sid-Blau	<input type="checkbox"/> 69,00 €	<input type="checkbox"/> Schwarz eloxiert	<input type="checkbox"/> 59,00 €

Option Laufradsatz	
XT Naben mit X-719	<input type="checkbox"/> 99,00 €
Option Teile	
Ritchey WCS Alu Parts	<input type="checkbox"/> 129,00 €
Ritchey Rizer Lenker	<input type="checkbox"/> 12,00 €

Option Sattel	
Fizik Arione	<input type="checkbox"/> 69,00 €
Selle Italia SLR-XP	<input type="checkbox"/> 89,00 €

Option Reifen	
Faltreifen Evolution Line	<input type="checkbox"/> 24,00 €

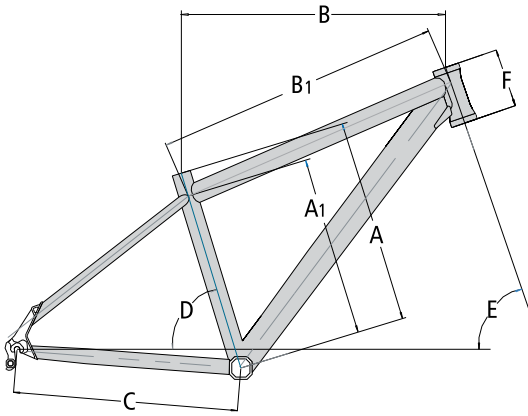
Händlername: _____

Kundennummer: _____

¹ Baugruppe mit BR-M445, FC-522, CS-HG50, CN-HG54
² Nur bei XT 11s

#23072018

Spezifikations- und Preisänderungen vorbehalten



Geometriedaten

Rahmenhöhe		15"	17"	19"	21"	23"
Sitzrohlänge	A	381	432	480	534	584
Sitzrohlänge Mitte-Mitte	A1	336	387	435	489	539
Oberrohrlänge waagrecht	B	550	560	590	610	625
Oberrohrlänge Mitte-Mitte	B1	540	555	575	595	615
Kettenstreben	C	420	420	420	420	420
Sitzrohrwinkel	D	73°	73°	73°	73°	73°
Steuerrohrwinkel	E	71°	71°	71°	71°	71°
Steuerrohrlänge	F	110	125	125	160	190

Rahmendetails

Material:	Aluminium 7005 SL
Rahmengrößen:	15", 17", 19", 21", 23"
Steuerrohr:	1 1/8 Zoll
Tretlager:	BSA Gewinde
Umwerferbefestigung:	Schelle, Ø 34,9 mm
Schaltung:	Mechanische Schaltungen
Sattelstütze:	Ø 31,6 mm
Farbe:	Siehe Blatt 1
Gewicht:	ab 1.326 Gramm
Rahmengarantie:	2 Jahre
Rechtlicher Hinweis:	Spezifikations- und Preisänderungen vorbehalten!