



Rahmen einzeln	<input type="checkbox"/>	489,00 €
Shimano SLX 10s	<input type="checkbox"/>	1.779,00 €
Shimano XT 11s	<input type="checkbox"/>	1.979,00 €

Serienausstattung/Spezifikation

Rahmen Aluminium 7005 SLR	Sattelstütze Ergotec Atar 2	Steuersatz Ritchey Comp	Laufрад Mavic Crossride 29
Gabel Suntour Axon LO 100 mm	Lenker Ergotec M-Bar	Sattel Velo Speedflex	Reifen Schwalbe Evo Line
	Vorbau Ergotec Crab 2		

Rahmenhöhe	Vorbaulänge	Kassette	Spacerhöhe	Option Federgabel
<input type="checkbox"/> 17"	<input type="checkbox"/> 70 mm	<input type="checkbox"/> 11-34z	<input type="checkbox"/> 10 mm	Rock Shox Reba Race RLT 100 mm <input type="checkbox"/> 99,00 €
<input type="checkbox"/> 19"	<input type="checkbox"/> 90 mm	<input type="checkbox"/> 11-36z	<input type="checkbox"/> 20 mm	
<input type="checkbox"/> 21"	<input type="checkbox"/> 110 mm	<input type="checkbox"/> 11-40z ¹	<input type="checkbox"/> 30 mm	
		<input type="checkbox"/> 11-42z ¹		

Option Laufradsatz

Fulcrum Red Power 29	<input type="checkbox"/>	0,00 €
Fulcrum Red Power HP 29	<input type="checkbox"/>	109,00 €

Kurbellänge	Kettenblätter	Reifenbreite	Reifen
<input type="checkbox"/> 170 mm	2f ___z ___z	<input type="checkbox"/> 2,1"	<input type="checkbox"/> Nobby Nic ²
<input type="checkbox"/> 175 mm	3f ___z ___z ___z	<input type="checkbox"/> 2,25"	<input type="checkbox"/> Rocket Ron

Option Teile

Ritchey WCS Alu Parts	<input type="checkbox"/>	129,00 €
Ritchey Rizer Lenker	<input type="checkbox"/>	12,00 €

Option Farbe

schwarz eloxiert mit weißen Labels

Option Sattel

Fizik Arione	<input type="checkbox"/>	69,00 €
Selle Italia SLR-XP	<input type="checkbox"/>	89,00 €

Händlername: _____

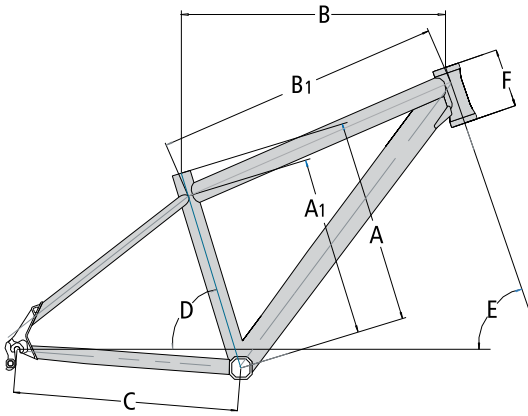
Kundennummer: _____

#19062020

Spezifikations- und Preisänderungen vorbehalten

¹ Nur bei XT 11s

² Nur in 2,25"



Geometriedaten

Rahmenhöhe		17"	19"	21"
Sitzrohrlänge	A	433	483	533
Sitzrohrlänge Mitte-Mitte	A1	370	415	470
Oberrohrlänge waagrecht	B	590	615	640
Oberrohrlänge Mitte-Mitte	B1	571	590	613
Kettenstreben	C	447	447	447
Sitzrohrwinkel (°)	D	73	73	73
Steuerrohrwinkel (°)	E	71	71	71
Steuerrohrlänge	F	105	115	125

Rahmendetails

Material:	Aluminium 7005 SLR
Rahmengrößen:	17", 19", 21"
Steuerrohr:	Tapered 1 1/8 auf 1,5 Zoll
Tretlager:	Pressfit BB 89,5 x 41 mm
Umwerferbefestigung:	Schelle, Ø 34,9 mm
Schaltung:	Mechanische Schaltungen
Steckachse:	X-12 für 142 mm Einbaubreite
Sattelstütze:	Ø 31,6 mm
Farbe:	Siehe Blatt 1
Gewicht:	ab 1.598 Gramm
Rahmengarantie:	2 Jahre
Sonstiges:	Maximale Reifenbreite 2,25"
Rechtlicher Hinweis:	Spezifikations- und Preisänderungen vorbehalten!