



- Rahmen einzeln  489,00 €
- Shimano SLX 10s  1.779,00 €
- Shimano XT 11s  1.979,00 €

## Serienausstattung/Spezifikation

<b>Rahmen</b>	Aluminium 7005 SLR	<b>Sattelstütze</b>	Ritchey Comp	<b>Steuersatz</b>	Ritchey Comp	<b>Laufgrad</b>	Mavic Crossride 27,5
<b>Gabel</b>	Suntour Axon LO 100 mm	<b>Lenker</b>	Ritchey Comp	<b>Sattel</b>	Selle Italia X2	<b>Reifen</b>	Schwalbe Evo Line
		<b>Vorbau</b>	Ritchey Comp				

Rahmenhöhe	Vorbaulänge	Kassette	Spacerhöhe	Option Federgabel
<input type="checkbox"/> 15"	<input type="checkbox"/> 90 mm	<input type="checkbox"/> 11-34z	<input type="checkbox"/> 10 mm	<b>Option Laufradsatz</b> Fulcrum Red Power 27,5 <input type="checkbox"/> 0,00 € Fulcrum Red Power HP 27,5 <input type="checkbox"/> 109,00 €
<input type="checkbox"/> 17"	<input type="checkbox"/> 100 mm	<input type="checkbox"/> 11-36z	<input type="checkbox"/> 20 mm	
<input type="checkbox"/> 19"	<input type="checkbox"/> 110 mm	<input type="checkbox"/> 11-40z <sup>1</sup>	<input type="checkbox"/> 30 mm	
	<input type="checkbox"/> 120 mm	<input type="checkbox"/> 11-42z <sup>1</sup>		
	<input type="checkbox"/> 130 mm			

Kurbellänge	Kettenblätter	Reifenbreite	Reifen
<input type="checkbox"/> 170 mm	2f ___z ___z	<input type="checkbox"/> 2,25"	<input type="checkbox"/> Rocket Ron
<input type="checkbox"/> 175 mm	3f ___z ___z ___z		

## Option Farbe

- schwarz eloxiert mit grauen Labels

- Option Teile**
- Ritchey WCS Alu Parts  129,00 €
- Ritchey Rizer Lenker  12,00 €

- Option Sattel**
- Fizik Arione  69,00 €
- Selle Italia SLR-XP  89,00 €

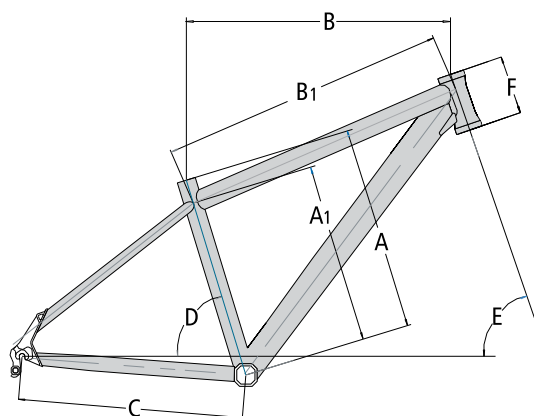
Händlername: \_\_\_\_\_

Kundennummer: \_\_\_\_\_

<sup>1</sup> Nur bei XT 11s

#23072018

Spezifikations- und Preisänderungen vorbehalten



### Geometriedaten

Rahmenhöhe		15"	17"	19"
Sitzrohlänge	A			
Sitzrohlänge Mitte-Mitte	A1			
Oberrohrlänge waagrecht	B	565	585	605
Oberrohrlänge Mitte-Mitte	B1	545	560	575
Kettenstreben	C	430	430	430
Sitzrohrwinkel (°)	D	73	73	73
Steuerrohrwinkel (°)	E	71	71	71
Steuerrohrlänge	F		95	110
Tretlagerabsenkung		45	45	45

### Rahmendetails

<b>Material:</b>	Aluminium 7005 SLR
<b>Rahmengrößen:</b>	15", 17", 19"
<b>Steuerrohr:</b>	Tapered 1 1/8 auf 1,5 Zoll
<b>Tretlager:</b>	Pressfit BB 89,5 x 41 mm
<b>Umwerferbefestigung:</b>	Schelle, Ø 34,9 mm
<b>Schaltung:</b>	Mechanische Schaltungen
<b>Steckachse:</b>	X-12 für 142 mm Einbaubreite
<b>Sattelstütze:</b>	Ø 31,6 mm
<b>Farbe:</b>	Siehe Blatt 1
<b>Gewicht:</b>	ab 1.482 Gramm
<b>Rahmengarantie:</b>	2 Jahre
<b>Sonstiges:</b>	Maximale Reifenbreite 2,25"
<b>Rechtlicher Hinweis:</b>	Spezifikations- und Preisänderungen vorbehalten!