



- Rahmen einzeln 489,00 €
- Shimano SLX 10s 1.779,00 €
- Shimano XT 11s 1.979,00 €

Serienausstattung/Spezifikation

Rahmen	Aluminium 7005 SLR	Sattelstütze	Ritchey Comp	Steuersatz	Ritchey Comp	Laufgrad	Mavic Crossride 26
Gabel	Suntour Axon LO 100 mm	Lenker	Ritchey Comp	Sattel	Selle Italia X2	Reifen	Schwalbe Evo Line
		Vorbau	Ritchey Comp				

Rahmenhöhe	Vorbaulänge	Kassette	Spacerhöhe	Option Federgabel
<input type="checkbox"/> 17"	<input type="checkbox"/> 90 mm	<input type="checkbox"/> 11-34z	<input type="checkbox"/> 10 mm	Option Teile Ritchey WCS Alu Parts <input type="checkbox"/> 129,00 € Ritchey Rizer Lenker <input type="checkbox"/> 12,00 €
<input type="checkbox"/> 19"	<input type="checkbox"/> 100 mm	<input type="checkbox"/> 11-36z	<input type="checkbox"/> 20 mm	
<input type="checkbox"/> 21"	<input type="checkbox"/> 110 mm	<input type="checkbox"/> 11-40z ¹	<input type="checkbox"/> 30 mm	
	<input type="checkbox"/> 120 mm	<input type="checkbox"/> 11-42z ¹		
	<input type="checkbox"/> 130 mm			

Kurbellänge	Kettenblätter	Reifenbreite	Reifen	Option Sattel
<input type="checkbox"/> 170 mm	2f ___z ___z	<input type="checkbox"/> 2,1"	<input type="checkbox"/> Nobby Nic	Fizik Arione <input type="checkbox"/> 69,00 €
<input type="checkbox"/> 175 mm	3f ___z ___z ___z	<input type="checkbox"/> 2,25"	<input type="checkbox"/> Racing Ralph	Selle Italia SLR-XP <input type="checkbox"/> 89,00 €
			<input type="checkbox"/> Rocket Ron	

Option Farbe

- schwarz eloxiert mit weißen Labels

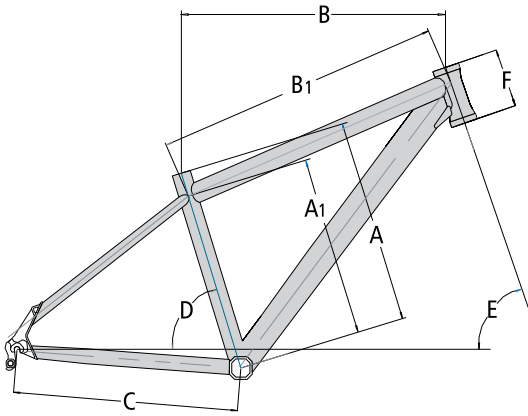
Händlername: _____

Kundennummer: _____

¹ Nur bei XT 11s

#23072018

Spezifikations- und Preisänderungen vorbehalten



Geometriedaten

Rahmenhöhe		17"	19"	21"
Sitzrohrlänge	A	432	480	
Sitzrohrlänge Mitte-Mitte	A1	370	415	
Oberrohrlänge waagrecht	B			
Oberrohrlänge Mitte-Mitte	B1	550	575	
Kettenstreben	C	420	420	
Sitzrohrwinkel (°)	D	73	73	
Steuerrohrwinkel (°)	E	71	71	
Steuerrohrlänge	F	125	135	

Rahmendetails

Material:	Aluminium 7005 SLR
Rahmengrößen:	17", 19", 21"
Steuerrohr:	Tapered 1 1/8 auf 1,5 Zoll
Tretlager:	Pressfit BB 89,5 x 41 mm
Umwerferbefestigung:	Schelle, Ø 34,9 mm
Schaltung:	Mechanische Schaltungen
Steckachse:	X-12 für 142 mm Einbaubreite
Sattelstütze:	Ø 31,6 mm
Farbe:	Siehe Blatt 1
Gewicht:	ab 1.585 Gramm
Rahmengarantie:	2 Jahre
Sonstiges:	Maximale Reifenbreite 2,25"
Rechtlicher Hinweis:	Spezifikations- und Preisänderungen vorbehalten!