



Rahmen einzeln	<input type="checkbox"/>	899,00 €
Shimano SLX MIX <sup>1</sup>	10s <input type="checkbox"/>	2.399,00 €
Shimano SLX	10s <input type="checkbox"/>	2.499,00 €
Shimano XT	11s <input type="checkbox"/>	2.699,00 €

## Serienausstattung/Spezifikation

<b>Rahmen</b>	Carbon UD-Finish	<b>Sattelstütze</b>	Ritchey Comp HP	<b>Steuersatz</b>	Ritchey Comp	<b>Laufрад</b>	Mavic Crossone
<b>Gabel</b>	Rock Shox Reba Race RLT	<b>Lenker</b>	Ritchey Comp HP	<b>Sattel</b>	Selle Italia X2	<b>Reifen</b>	Schwalbe Evolution Line
		<b>Vorbau</b>	Ritchey Comp HP				

## Rahmenhöhe    Vorbaulänge    Kassette    Spacerhöhe    Option Federgabel

<input type="checkbox"/> 22"	<input type="checkbox"/> 90 mm	<input type="checkbox"/> 11-34z	<input type="checkbox"/> 10 mm
	<input type="checkbox"/> 100 mm	<input type="checkbox"/> 11-36z	<input type="checkbox"/> 20 mm
	<input type="checkbox"/> 110 mm	<input type="checkbox"/> 11-40z <sup>2</sup>	<input type="checkbox"/> 30 mm
	<input type="checkbox"/> 120 mm	<input type="checkbox"/> 11-42z <sup>2</sup>	
	<input type="checkbox"/> 130 mm		

### Option Teile

Ritchey WCS Alu Parts	<input type="checkbox"/>	129,00 €
Ritchey Rizer Lenker	<input type="checkbox"/>	12,00 €

## Kurbellänge    Kettenblätter    Reifenbreite    Reifen

<input type="checkbox"/> 170 mm	2f ___z ___z	<input type="checkbox"/> 2,1"	<input type="checkbox"/> Nobby Nic
<input type="checkbox"/> 175 mm	3f ___z ___z ___z	<input type="checkbox"/> 2,25"	<input type="checkbox"/> Racing Ralph
			<input type="checkbox"/> Rocket Ron

### Option Sattel

Fizik Arione	<input type="checkbox"/>	69,00 €
Selle Italia SLR-XP	<input type="checkbox"/>	89,00 €

## Option Farbe

Carbon unter Klarlack  0,00 €

Händlername: \_\_\_\_\_

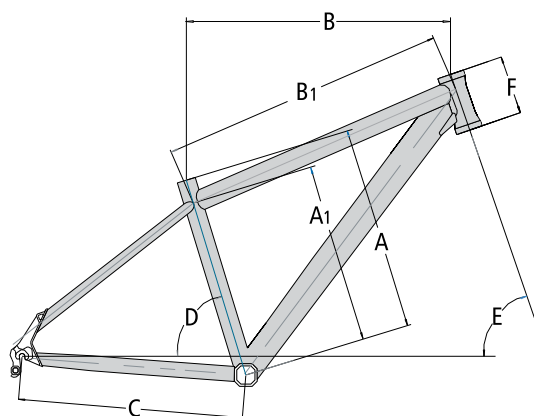
Kundennummer: \_\_\_\_\_

<sup>1</sup> Baugruppe mit BR-M445, FC-522, CS-HG50, CN-HG54

<sup>2</sup> Nur bei XT 11s

#23072018

Spezifikations- und Preisänderungen vorbehalten



## Geometriedaten

Rahmenhöhe		16"	18"	20"	22"
Sitzrohrlänge	A	406	457	508	558
Sitzrohrlänge Mitte-Mitte	A1	360	400	440	470
Oberrohrlänge Mitte-Mitte	B1	540	555	576	597
Kettenstreben	C	425	425	425	425
Sitzrohrwinkel	D	73°	73°	73°	73°
Steuerrohrwinkel	E	71°	71°	71°	71°
Steuerrohrlänge	F	120	130	140	160

## Rahmendetails

<b>Material:</b>	Carbon, UD-Finish
<b>Rahmengrößen:</b>	16", 18", 20", 21"
<b>Steuerrohr:</b>	1 1/8 Zoll
<b>Tretlager:</b>	BSA Gewinde
<b>Umwerferbefestigung:</b>	Schelle, Ø 34,9 mm
<b>Schaltung:</b>	Mechanische Schaltungen
<b>Sattelstütze:</b>	Ø 31,6 mm
<b>Farbe:</b>	UD-Finish mit Klarlack
<b>Gewicht:</b>	
<b>Rahmengarantie:</b>	2 Jahre
<b>Rechtlicher Hinweis:</b>	Spezifikations- und Preisänderungen vorbehalten!