



Rahmen einzeln	<input type="checkbox"/>	299,00 €
Shimano Deore 10s	<input type="checkbox"/>	1.089,00 €
Shimano SLX MIX ¹ 10s	<input type="checkbox"/>	1.179,00 €
Shimano SLX 10s	<input type="checkbox"/>	1.279,00 €
Shimano XT 11s	<input type="checkbox"/>	1.489,00 €

Serienausstattung/Spezifikation

Rahmen Aluminium 7005	Sattelstütze Ritchey Comp	Steuersatz Ritchey Comp	Laufрад Mavic Crossride 29
Gabel RST Omega	Lenker Ritchey Comp	Sattel Selle Italia X2	Reifen Schwalbe Performance Line
	Vorbau Ritchey Comp		

Rahmenhöhe	Vorbaulänge	Kassette	Spacerhöhe	Option Laufradsatz
<input type="checkbox"/> 17"	<input type="checkbox"/> 90 mm	<input type="checkbox"/> 11-34z	<input type="checkbox"/> 0 mm	Fulcrum Red Power 29 <input type="checkbox"/> 0,00 €
	<input type="checkbox"/> 100 mm	<input type="checkbox"/> 11-36z	<input type="checkbox"/> 10 mm	Fulcrum Red Power HP 29 <input type="checkbox"/> 109,00 €
	<input type="checkbox"/> 110 mm	<input type="checkbox"/> 11-40z ²	<input type="checkbox"/> 20 mm	
	<input type="checkbox"/> 120 mm	<input type="checkbox"/> 11-42z ²		Option Teile
	<input type="checkbox"/> 130 mm			Ritchey WCS Alu Parts <input type="checkbox"/> 129,00 €
				Ritchey Rizer Lenker <input type="checkbox"/> 12,00 €

Kurbellänge	Kettenblätter	Reifenbreite	Reifen
<input type="checkbox"/> 170 mm	2f ___z___z	<input type="checkbox"/> 2,1"	<input type="checkbox"/> Nobby Nic ³
<input type="checkbox"/> 175 mm	3f ___z___z___z	<input type="checkbox"/> 2,25"	<input type="checkbox"/> Rocket Ron

Option Farbe

<input type="checkbox"/> RAL 1023 Verkehrsgelb <input type="checkbox"/> 49,00 €	<input type="checkbox"/> Royalblau <input type="checkbox"/> 69,00 €
<input type="checkbox"/> RAL 1028 Melonengelb <input type="checkbox"/> 49,00 €	<input type="checkbox"/> Royalblau matt <input type="checkbox"/> 69,00 €
<input type="checkbox"/> RAL 2004 Reinorange <input type="checkbox"/> 49,00 €	<input type="checkbox"/> RAL 5010 Enzianblau <input type="checkbox"/> 69,00 €
<input type="checkbox"/> RAL 6018 Gelbgrün <input type="checkbox"/> 0,00 €	<input type="checkbox"/> Royalgrün <input type="checkbox"/> 69,00 €
<input type="checkbox"/> RAL 9005 Schwarz matt <input type="checkbox"/> 0,00 €	<input type="checkbox"/> Anthrazit matt <input type="checkbox"/> 69,00 €
<input type="checkbox"/> RAL 9010 Reinweiß <input type="checkbox"/> 49,00 €	<input type="checkbox"/> Ferrarirot <input type="checkbox"/> 49,00 €
<input type="checkbox"/> Enginesilver <input type="checkbox"/> 69,00 €	<input type="checkbox"/> Ferrarirot matt <input type="checkbox"/> 69,00 €
<input type="checkbox"/> Sid-Blau <input type="checkbox"/> 69,00 €	

Option Sattel	
Fizik Arione	<input type="checkbox"/> 69,00 €
Selle Italia SLR-XP	<input type="checkbox"/> 89,00 €

Option Reifen	
Faltreifen Evolution Line	<input type="checkbox"/> 29,00 €

Händlername: _____

Kundennummer: _____

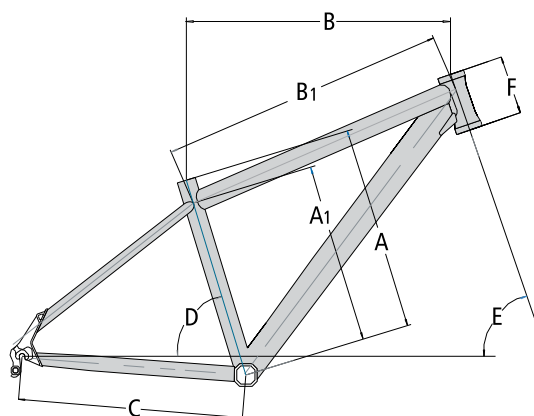
#31072018

Spezifikations- und Preisänderungen vorbehalten

¹ Baugruppe mit BR-M425, FC-522, CS-HG50, CN-HG54

² Nur bei XT 11s

³ Nur in 2,25"



Geometriedaten

Rahmenhöhe		17"	19"	21"
Sitzrohlänge	A	432	480	534
Sitzrohlänge Mitte-Mitte	A1	387	435	489
Oberrohrlänge waagrecht	B	560	590	605
Oberrohrlänge Mitte-Mitte	B1	555	575	595
Kettenstreben	C	447	447	447
Sitzrohrwinkel (°)	D	73	73	73
Steuerrohrwinkel (°)	E	71	71	71
Steuerrohrlänge	F	105	115	125

Rahmendetails

Material:	Aluminium 7005
Rahmengrößen:	17", 19", 21"
Steuerrohr:	Tapered 1 1/8 auf 1,5 Zoll
Bremsaufnahme:	Postmount
Tretlager:	BSA Gewinde BC 1,37 x 24
Umwerferbefestigung:	Schelle, Ø 34,9 mm
Sattelstütze:	Ø 31,6 mm
Farbe:	Siehe Blatt 1
Gewicht:	ab 1.932 Gramm
Rahmengarantie:	2 Jahre
Sonstiges:	Maximale Reifenbreite 2,25"
Rechtlicher Hinweis:	Spezifikations- und Preisänderungen vorbehalten!