



- Rahmen einzeln 549,00 €
- Shimano SLX 10s 1.799,00 €
- Shimano XT 11s 1.999,00 €

Serienausstattung/Spezifikation

Rahmen Aluminium AN6	Sattelstütze Ritchey Comp	Steuersatz Ritchey Comp	Laufрад Mavic Crossride FTS-X
Gabel Suntour Axon LO 100 mm	Lenker Ritchey Comp	Sattel Selle Italia X2	Reifen Schwalbe Evo Line
	Vorbau Ritchey Comp		

Rahmenhöhe	Vorbaulänge	Kassette	Spacerhöhe	Option Federgabel
<input type="checkbox"/> 19"	<input type="checkbox"/> 90 mm	<input type="checkbox"/> 11-34z	<input type="checkbox"/> 0 mm	Rock Shox Reba Race RLT 100 mm <input type="checkbox"/> 99,00 €
	<input type="checkbox"/> 100 mm	<input type="checkbox"/> 11-36z	<input type="checkbox"/> 10 mm	
	<input type="checkbox"/> 110 mm	<input type="checkbox"/> 11-40z ¹	<input type="checkbox"/> 20 mm	
	<input type="checkbox"/> 120 mm	<input type="checkbox"/> 11-42z ¹		
	<input type="checkbox"/> 130 mm			

Option Laufradsatz

- Fulcrum Red Power 29 0,00 €
- Fulcrum Red Power HP 29 109,00 €

Kurbellänge	Kettenblätter	Reifenbreite	Reifen
<input type="checkbox"/> 170 mm	2f ___z ___z	<input type="checkbox"/> 2,1"	<input type="checkbox"/> Nobby Nic ²
<input type="checkbox"/> 175 mm	3f ___z ___z ___z	<input type="checkbox"/> 2,25"	<input type="checkbox"/> Rocket Ron

Option Teile

- Ritchey WCS Alu Parts 129,00 €
- Ritchey Rizer Lenker 12,00 €

Option Farbe

<input type="checkbox"/> RAL 1023 Verkehrsgelb <input type="checkbox"/> 0,00 €	<input type="checkbox"/> Royalblau <input type="checkbox"/> 0,00 €
<input type="checkbox"/> RAL 1028 Melonengelb <input type="checkbox"/> 0,00 €	<input type="checkbox"/> Royalblau matt <input type="checkbox"/> 0,00 €
<input type="checkbox"/> RAL 2004 Reinorange <input type="checkbox"/> 0,00 €	<input type="checkbox"/> RAL 5010 Enzianblau <input type="checkbox"/> 0,00 €
<input type="checkbox"/> RAL 6018 Gelbgrün <input type="checkbox"/> 0,00 €	<input type="checkbox"/> Royalgrün <input type="checkbox"/> 0,00 €
<input type="checkbox"/> RAL 9005 Schwarz <input type="checkbox"/> 0,00 €	<input type="checkbox"/> Anthrazit matt <input type="checkbox"/> 0,00 €
<input type="checkbox"/> RAL 9010 Reinweiß <input type="checkbox"/> 0,00 €	<input type="checkbox"/> Ferrarirot <input type="checkbox"/> 0,00 €
<input type="checkbox"/> Enginesilver <input type="checkbox"/> 0,00 €	<input type="checkbox"/> Ferrarirot matt <input type="checkbox"/> 0,00 €
<input type="checkbox"/> Sid-Blau <input type="checkbox"/> 0,00 €	<input type="checkbox"/> Schwarz eloxiert <input type="checkbox"/> 0,00 €

Option Sattel

- Fizik Arione 69,00 €
- Selle Italia SLR-XP 89,00 €

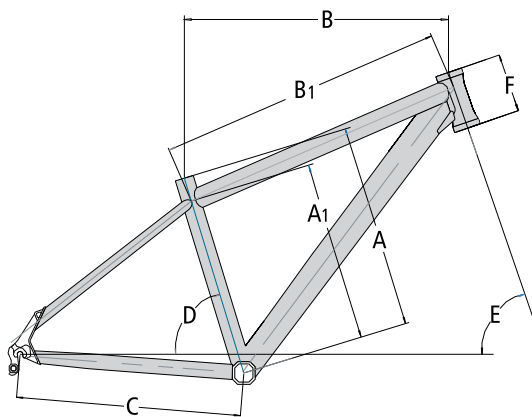
Händlername: _____

Kundennummer: _____

¹ Nur bei XT 11s
² Nur in 2,25"

#23072018

Spezifikations- und Preisänderungen vorbehalten



Geometriedaten

Rahmenhöhe		17"	19"	21"
Sitzrohlänge	A	430	480	530
Oberrohrlänge waagrecht	B	600	620	640
Sitzrohrwinkel (°)	D	73,5	73	72,5
Steuerrohrwinkel (°)	E	71	71	71
Steuerrohrlänge	F	105	115	125

Rahmendetails

Material:	Aluminum EVO, AN6 Hydroforming-Rohren
Rahmengrößen:	17", 19", 21"
Steuerrohr:	Tapered 1 1/8 auf 1,5 Zoll
Bremsaufnahme:	Postmount
Tretlager:	Pressfit BB 92 x 41 mm
Umwerferbefestigung:	Schelle, Ø 34,9 mm nur Downswing
Sattelstütze:	Ø 31,6 mm
Farbe:	Siehe Blatt 1
Gewicht:	ab 1.761 Gramm
Rahmengarantie:	2 Jahre
Sonstiges:	Maximale Reifenbreite 2,25"
Rechtlicher Hinweis:	Spezifikations- und Preisänderungen vorbehalten!